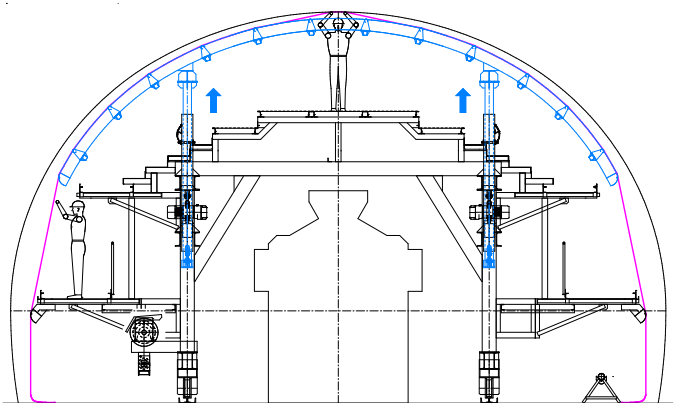
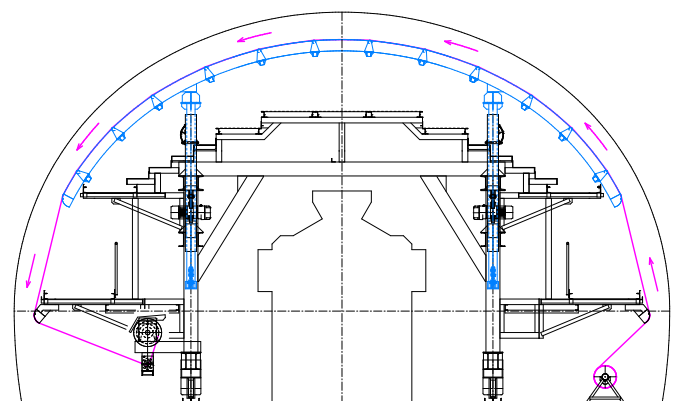
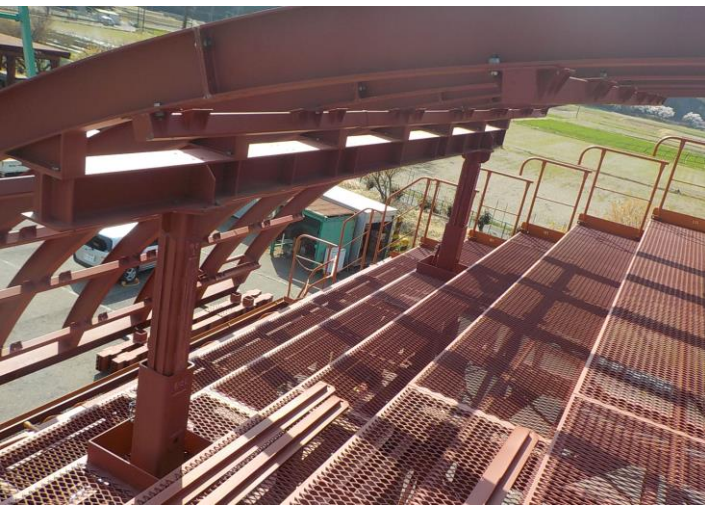


# シート展張装置(長尺シート)・鉄筋兼用

## 効果・特徴



- ・片巻されたシートロールをウインチにてゲージ周長方向へ展張させます。
- ・ゲージを上昇させて地山に近づけることでシートを持ち上げる作業負担を軽減することができます。
- ・シート展張用ゲージの上に鉄筋受け用部材を取り付けることにより主筋の配置が可能になる。
- ・シート同様にゲージを昇降させることで鉄筋を持ち上げる作業負担を軽減できます。



### 【注意点】

シート展張用ウインチを操作するには、「巻上げ機運転特別教育」の終了が必要となります。  
※詳しくは管轄する労働基準監督署にお問い合わせください。



岐阜工業株式会社  
GIFU INDUSTRY CO., LTD.  
AKT/O グループ

本社 〒501-0304 岐阜県瑞穂市田之上811番地  
TEL (058)257-1000(代)

岐阜工業

検索



岐阜工業HP