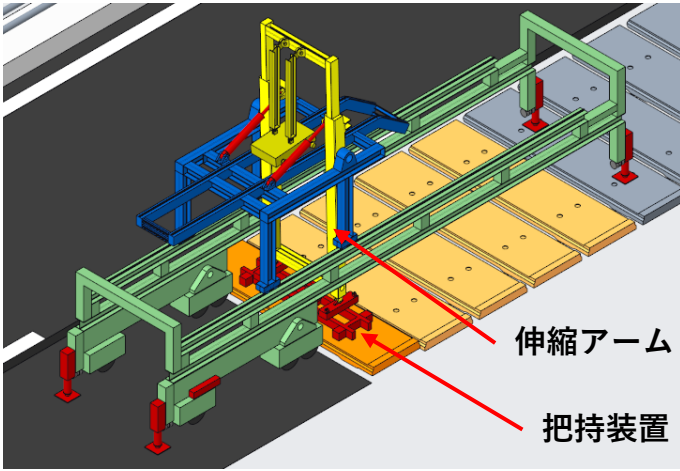


効果・特長

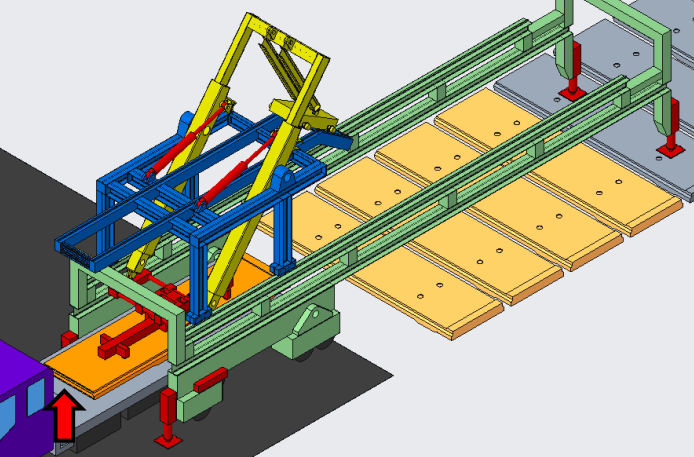
- 一車線の新旧道路床版を1台で効率よく行う床版架設装置です。
- 床版架設装置は自走式で、所定の施工場所に移動しては、新設床版の架設を繰り返します。
- 床版の昇降は、伸縮アーム先端に把持装置を設けて行い、クレーン構造に該当せず許認可が不要です。
- 把持装置には、3次元姿勢制御機構を設け、床版の荷振れはなく、組付精度と安全性の向上が図れます。(次項説明図参照)



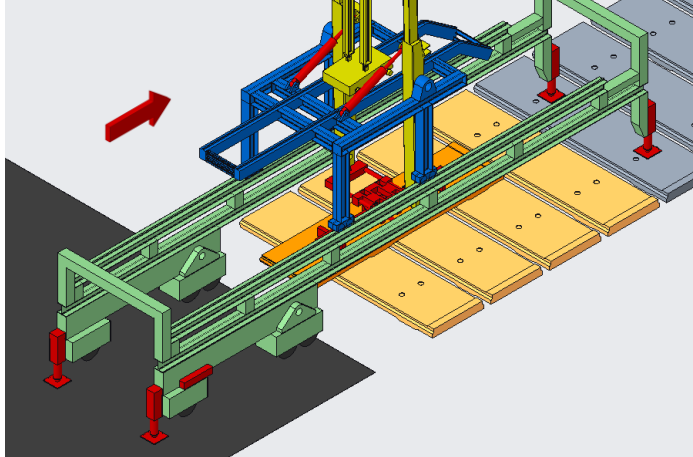
新設床版の架設状態

床版架設手順

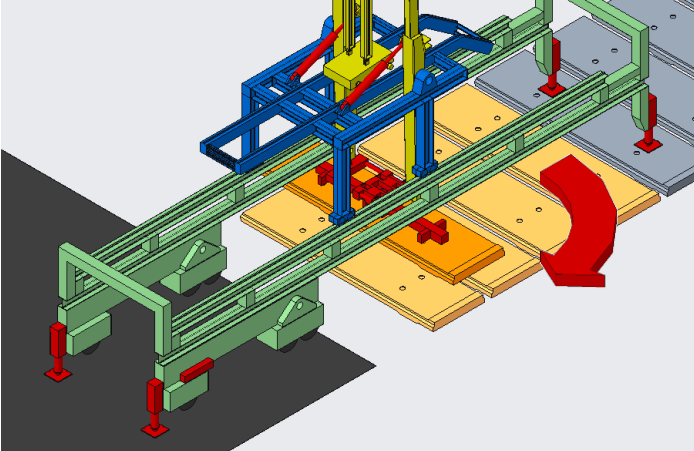
1. 運搬車両より床版を受け取る



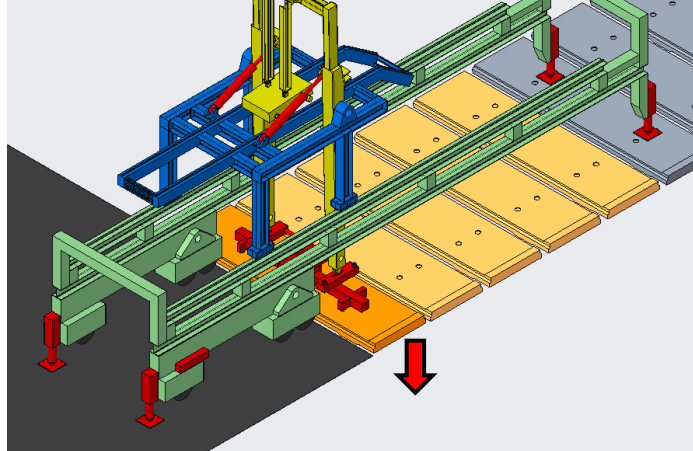
2. 床版旋回位置へ移動



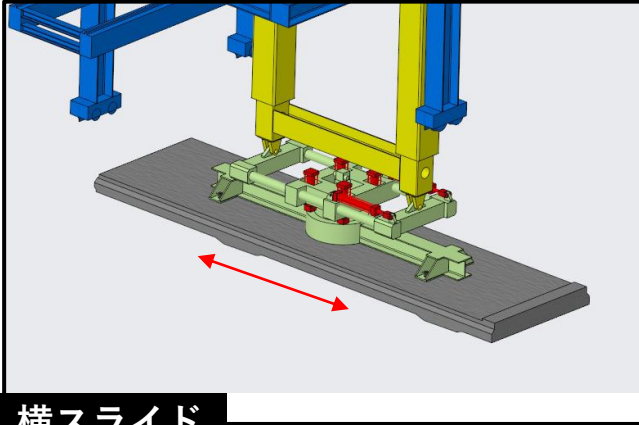
3. 床版を90°旋回する



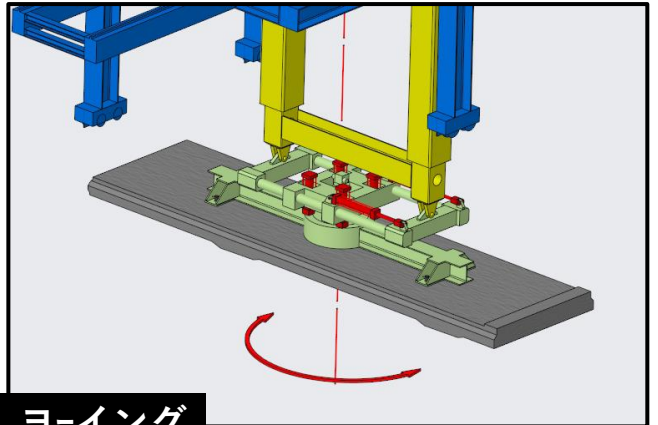
4. 床版を設置する



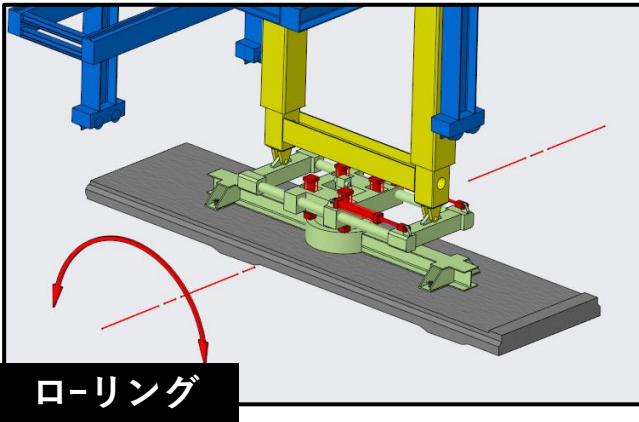
3次元姿勢制御機構



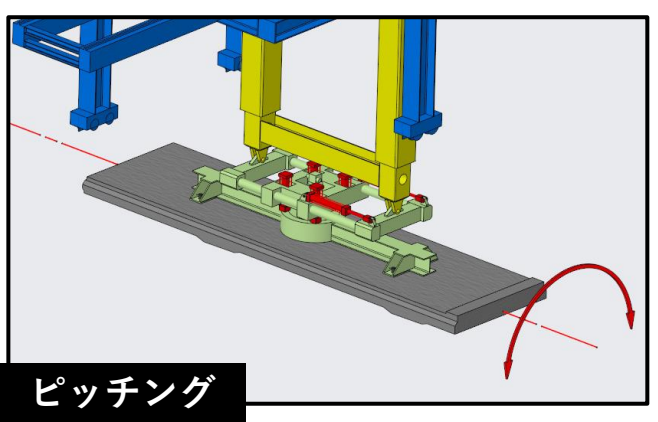
横スライド



ヨーイング



ローリング



ピッチング



岐阜工業株式会社
GIFU INDUSTRY CO., LTD.
AKT/O グループ

本社 〒501-0304 岐阜県瑞穂市田之上811番地
TEL (058)257-1000(代)

岐阜工業

検索



岐阜工業HP